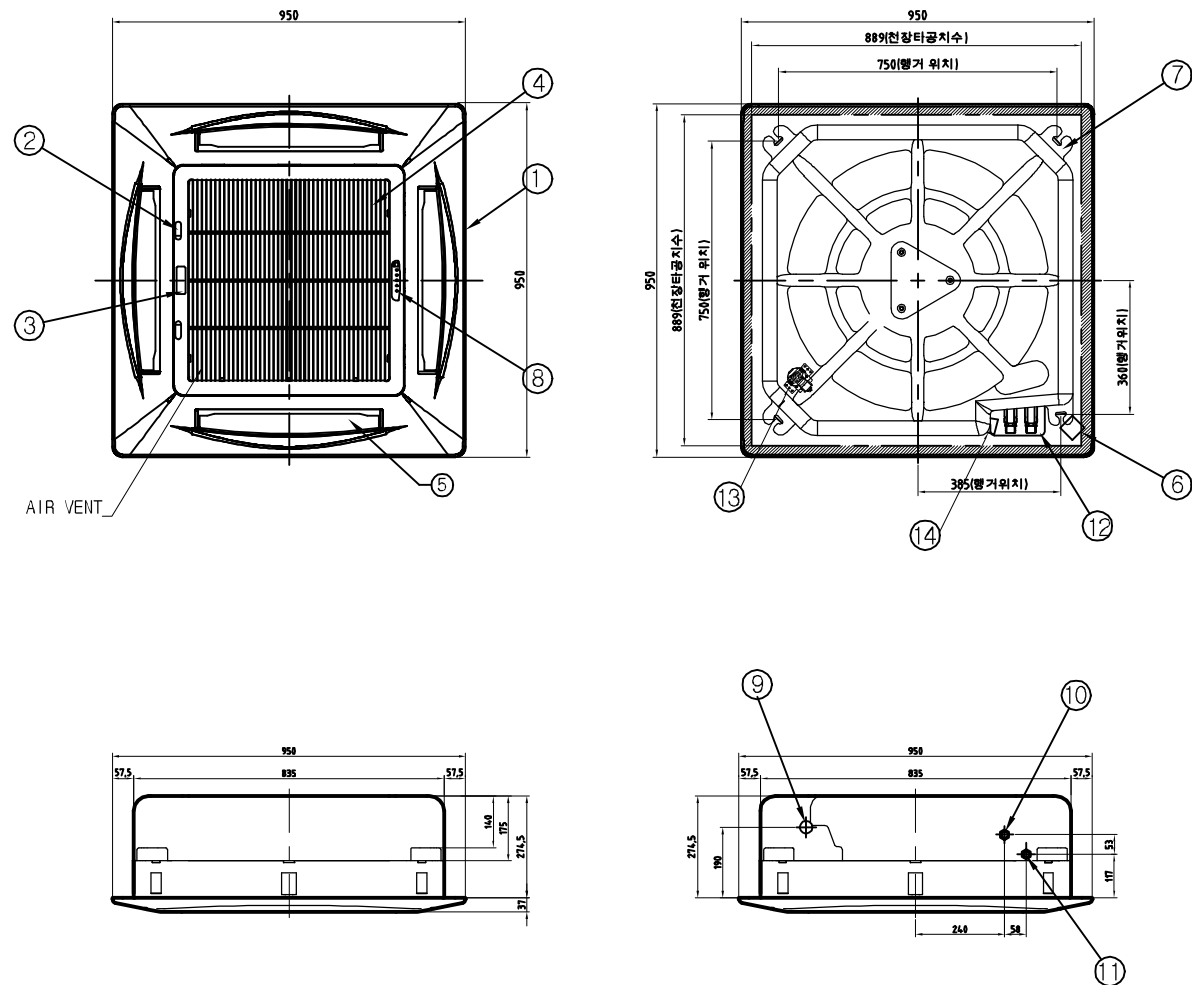


이 도면은 신우공조(주)의 지적 재산이므로 사전 허가 없이 유포하거나 복사할 수 없습니다.



RevNo	Description	Mat'l	Q'ty	Remarks
01	INTERIOR GRILLE ASS'Y	ABS/HIPS	1	COLOR:WHITE BEIGE
02	GRILLE 탈착용 BUTTON	ABS/HIPS	2	SLIDING TYPE
03	NAME PLATE	ABS/HIPS	1	-
04	RETURN GRILLE	ABS/HIPS	1	COLOR:WHITE BEIGE
05	FLAP	ABS/HIPS	4	-
06	SWING MOTOR	ASS'Y	1	STEPPING MOTOR-DC12V 150
07	하우징	EPP	1	-
08	리모컨 수신부	ASS'Y	1	-
09	DRAIN 배관접속구	아크릴	1	φ16(외경)
10	냉온수 출구	BS	1	PF3/4"(20A)
11	냉온수 입구	BS	1	PF3/4"(20A)
12	외부부조 드레인판	ABS	1	COLOR:BLACK
13	DRAIN 펌프	ASS'Y	1	1φ 220V 60Hz
14	UV+CLUSTER IONIZER	ASS'Y	1	1φ 220V 60Hz 옵션사양

- NOTE:
- AIR VENT는 RETURN GRILLE 내부에 있음.
 - CONTROL PCB는 RETURN GRILLE 내부에 있음.
 - 자동밸브는 OPTION 사양임.
 - 설치공사 후 AIR FILTER는 완전히 청소 후 운전하시고, 월 1회 이상 청소해 줄것.
 - DRAIN PUMP의 양정 높이는 제품 바닥으로부터 600mm 임.
 - 제품조작은 무선리모컨이 표준이며, 유선리모컨은 OPTION 임.
 - 제품본체와 그릴판넬은 개별 BOX에 포장되어 공급됨.
 - HANGER LODER와 방진스프링은 당사공급에서 제외됨.
 - 배관용 FLEXIBLE TUBE ASS'Y는 본체와 별도 포장되어 납품됨. (500mm 2개)
 - 드레인호스는 본체와 별도 포장되어 납품됨.
 - UV + CLUSTER IONIZER는 옵션 사양임

설치시 주의사항

- 유니트는 필히 수평을 유지하여 주십시오
- 침림 및 보수를 할 수 있는 공간을 확보하여 주십시오
- 배관측 방향에 점원구를 설치하십시오 (400mm X 400mm)

General Tolerances	
0 ~ 50	±0.1
50 ~ 400	±0.2
400 ~ 1000	±0.3
1000 ~ 3000	±0.5



± 1.5°

RevNo	Description	Date	Signature

Designed by	Checked by	Approved by	Scale:	Name of Drawing:
-	-	-	N/S	4방향 천장카세트형 EPP
-	-	-	Unit	Project Title:
-	-	-	m/m	제품 외형도
SHINWOO 신우공조(주) SHINWOO AIR CONDITIONING CO., LTD.				Drawing No.
				File directory